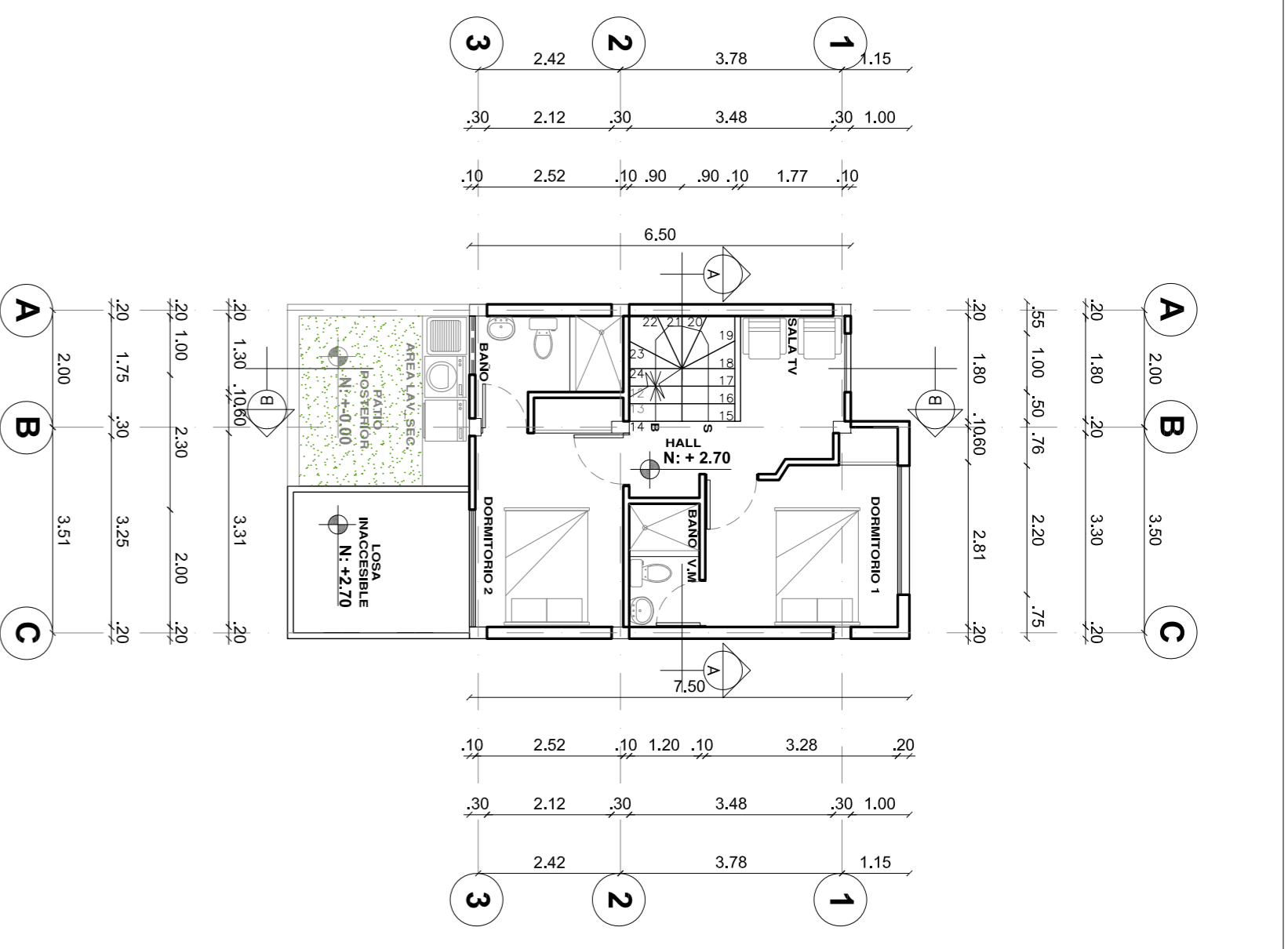
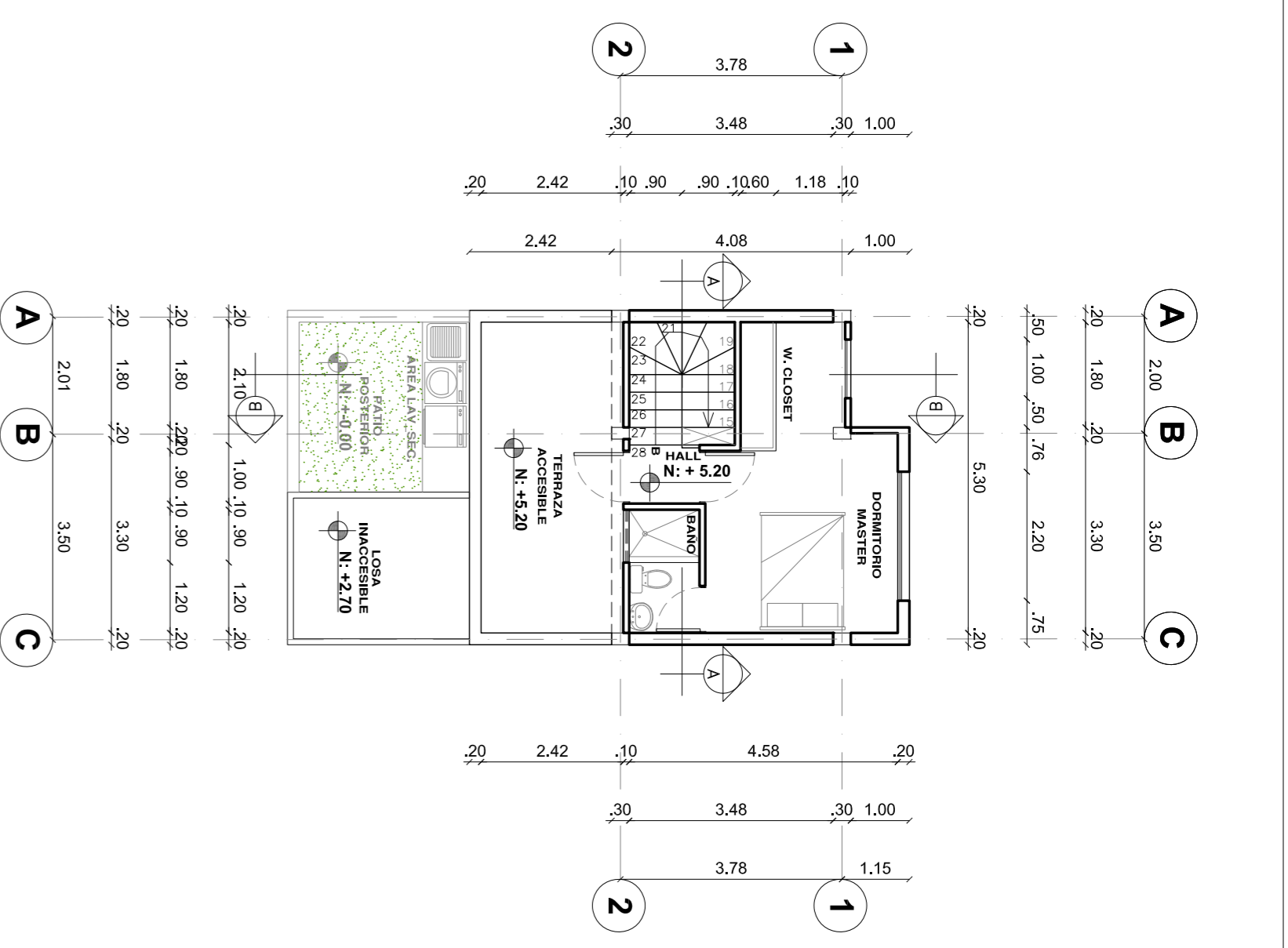


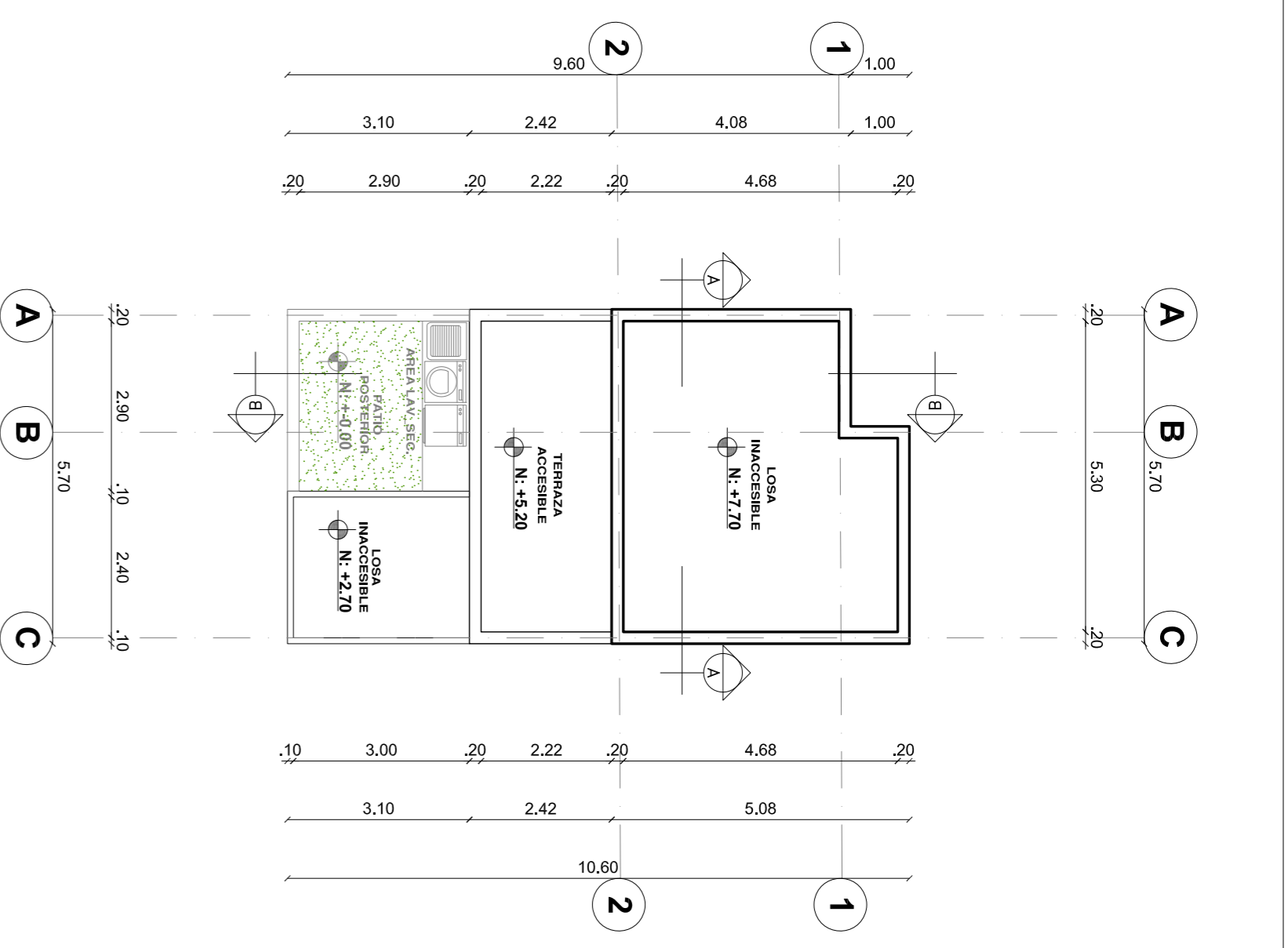
PLANTA BAJA N+0.20
ESCALA: 1:100



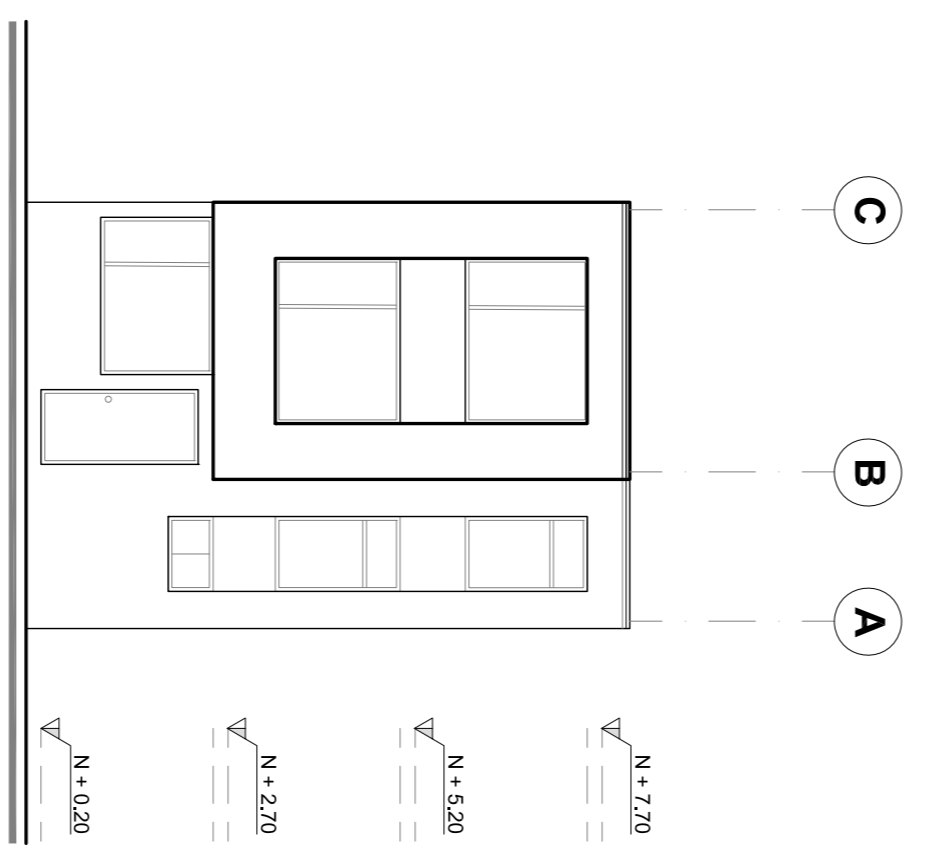
PRIMERA PLANTA ALTA N+2.70
ESCALA: 1:100



SEGUNDA PLANTA ALTA N+5.20
ESCALA: 1:100



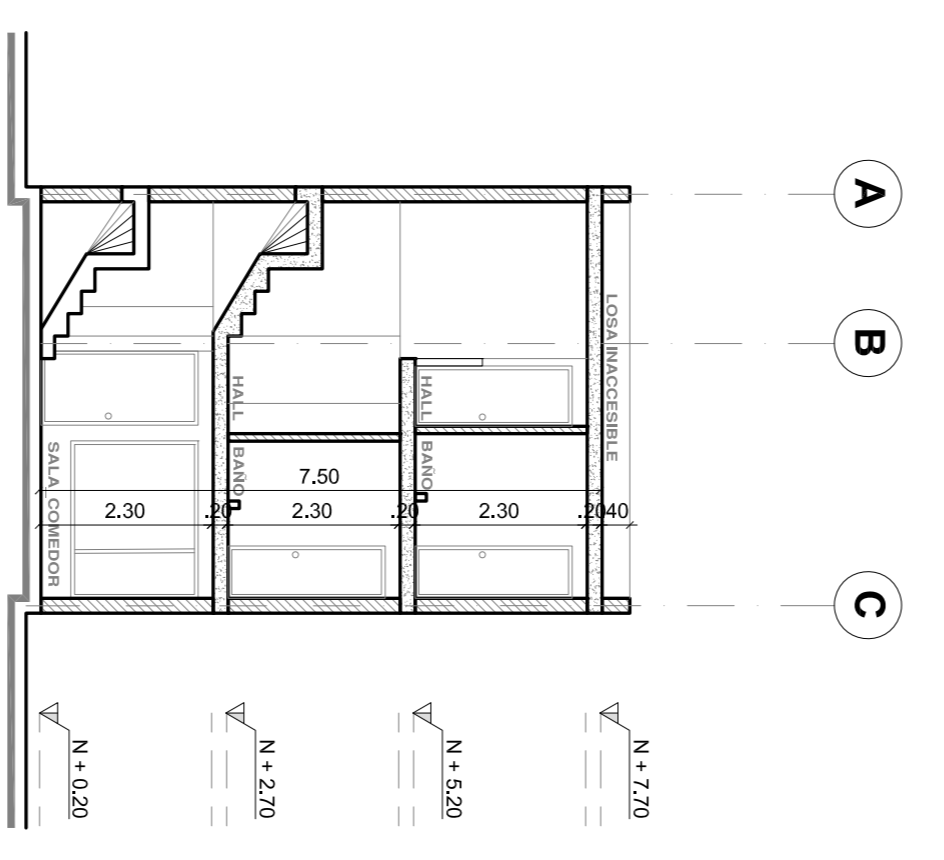
PLANTA CUBIERTAS
ESCALA: 1:100



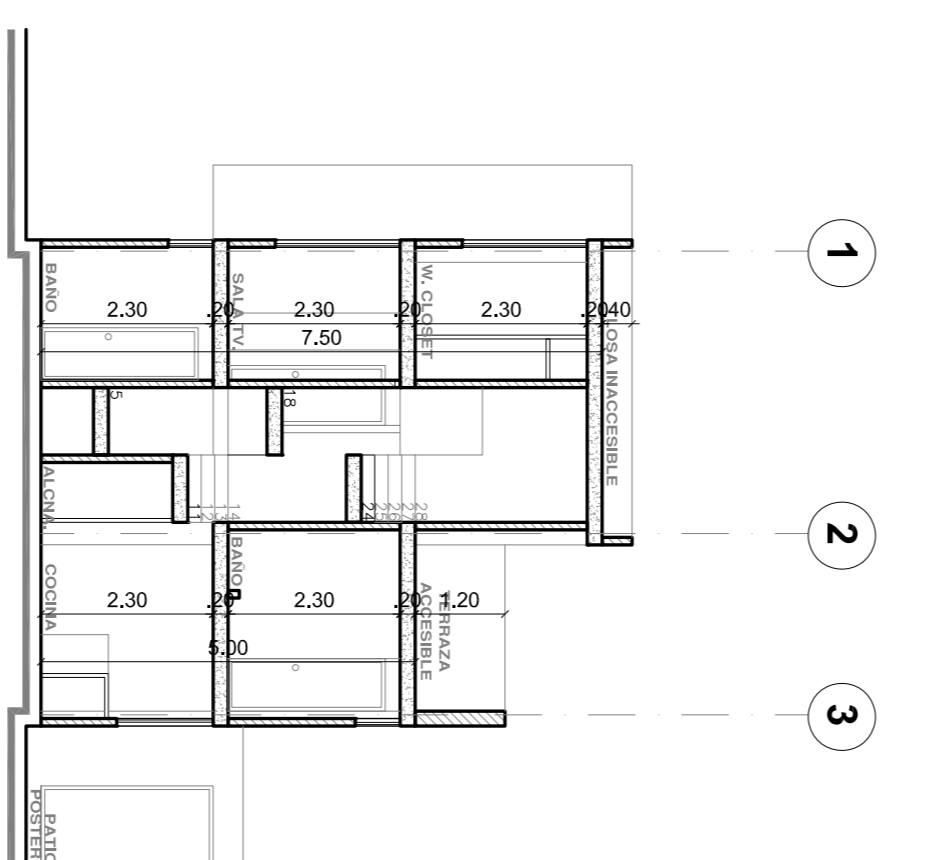
FACHADA FRONTAL
ESCALA: 1:100



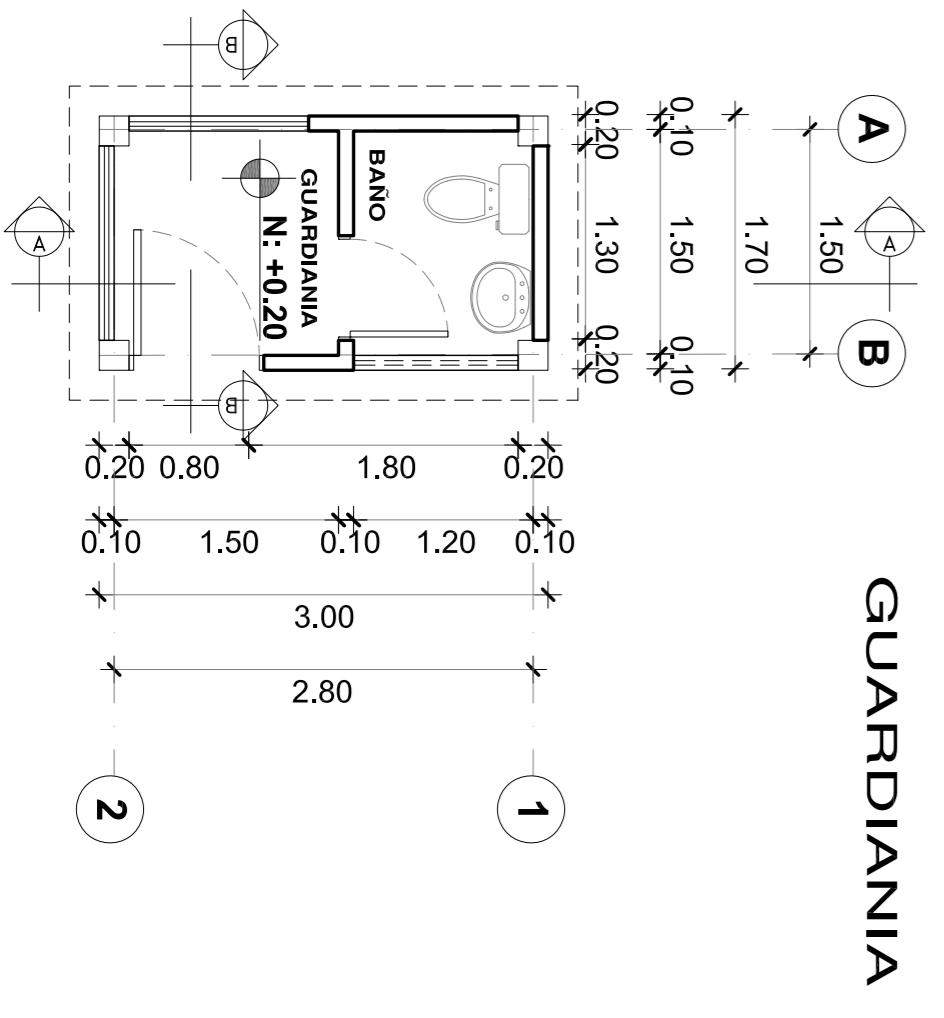
CORTE-FACHADA POSTERIOR
ESCALA: 1:100



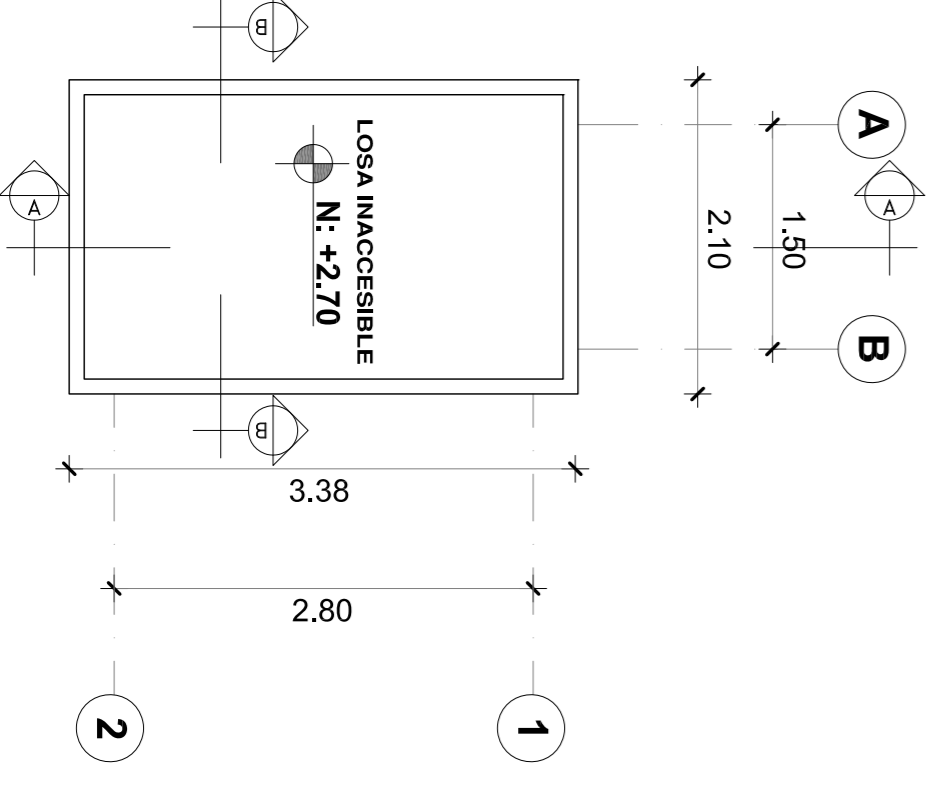
CORTE A_A'
ESCALA: 1:100



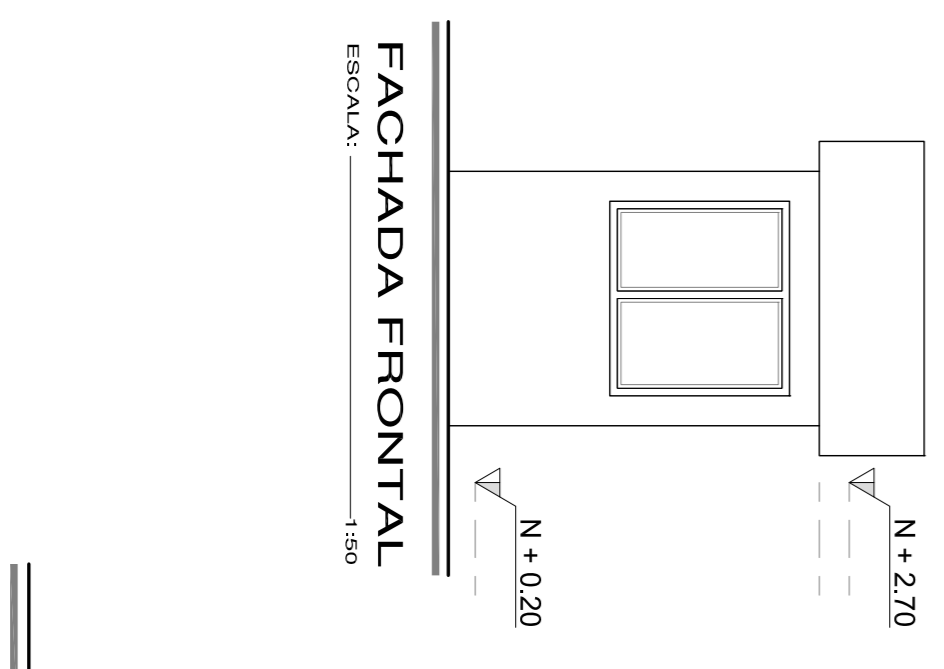
CORTE B_B'
ESCALA: 1:100



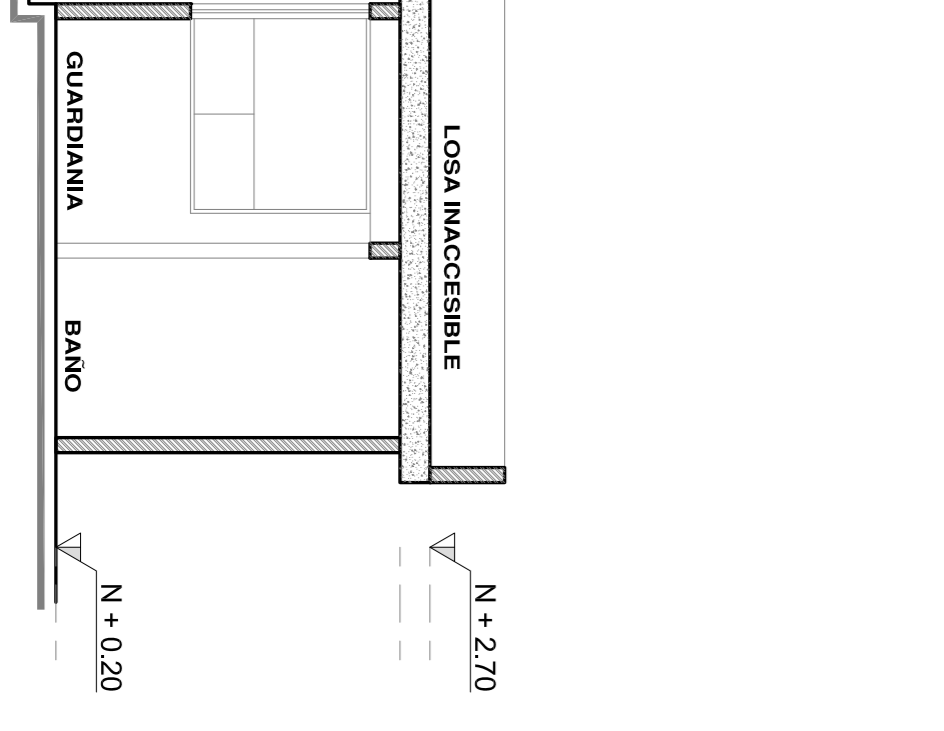
GUARDIANIA



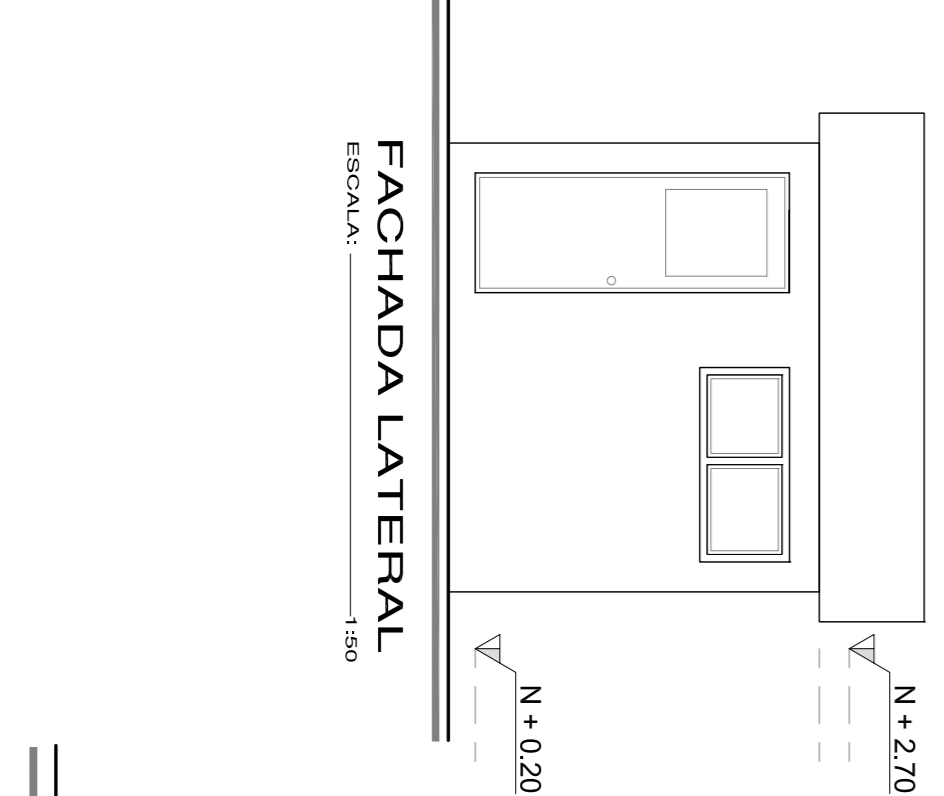
PLANTA CUBIERTA



FACHADA FRONTAL



FACHADA LATERAL



PLANTA CUBIERTA

PROYECTO: **ALTOS DE SAN CAMILO II**
PROYECTO ARQUITECTONICO

PROYECTISTA:
RACINES
DISEÑO Y PLANIFICACION
TEL: 2340287-0987171051

PROPIETARIOS:
ANO: PULMADO SANTINO RACINES
LP: 6381 AM/7422 CONSERVA: 1009-08-281833
RUC: 1791751890001

FINANCIADO ACTUAMAL: FINAC CIA LTDA

CONTIENE: PLANTAS FACHADAS, CORTES
CASA TIPO 1 (CASAS 21-34/36-42) GUARDIANIA

TUBIFICACION:
CALE: LA CAPILLA Y LOS SAUCES, SAN JOSE ALTO, CALDERON, QUITO, PICHINCHA

ESCALAS INDICADAS

FECHA: MAYO / 2022

CLAVE CATASTRAL: 1371601005

PRECIO: 34.3984

SELOS MUNICIPALES

UMA

A6

de 8